



KÖSTER Krovni odvod kutni TPO DN 75

Tehnički list / Artikel broj RT 914 021 A

Izdano: 2023-11-16

Krovni odvod pod kutom s KÖSTER TPO manžetom

Opis proizvoda

- Krovni odvod za izolirane i neizolirane ravne krovove
- S KÖSTER TPO manžetom za izravno zavarivanje na KÖSTER TPO krovne brtve
- Izvrsna vremenska stabilnost (UV/IR zračenje)
- Otporan na uobičajene utjecaje okoline
- Otporan na udarce
- Izdržljiv
- Izvrsna funkcionalnost zahvaljujući testiranim vrijednostima odvoda u skladu sa standardima
- DIN EN 12056 Dio 3 - Sustavi krovne odvodnje
- DIN 1986 Dio 100 - Odvodni sustavi za zgrade
- DIN EN 1253 - Prosesi za zgrade
- DIN EN 1124 - Cijevi i spojni dijelovi izrađeni od uzdužno zavarenih cijevi od nehrđajućeg čelika s utičnim spojnica za kanalizacijske cijevi
- DIN 18 200 - Dokaz o sukladnosti za građevinske proizvode - Kontrola tvorničke proizvodnje, vanjski nadzor i certifikacija
- DIN 18531 - Brtve za nekorištene krovove
- DIN 18195 / 18332ff - građevinske brtve

Tehničke karakteristike

- Potpuno zavarena cijev i montažni prsten od nehrđajućeg čelika otpornog na kiseline AISI 316 / EN 1.4401
- Montažna priрубnica: KÖSTER TPO kompozitna ploča
- Spojna manžeta: KÖSTER TPO
- Dimenzije manžete: 350 x 350 mm
- Dimenzije priрубnice: 230 x 230 mm
- Priključni promjer: DN 75
- Duljina cijevi: 565 mm

Vrijednosti isteka prema DIN EN 1253:

Visina akumulacije u mm

Protok u l/s

5	10	15	20	25	30	35	40	45	50	55
0,5	1,0	1,5	2,0	2,8	3,5	4,5	6,3	7,7	9,1	10,5

Područje primjene

Krovni odvod pod kutom s KÖSTER TPO manžetom, za odvodnju s izoliranih i neizoliranih ravnih krovova. Može se koristiti i kao tavana drenaža.

Ugradnja

Krovni odvod je mehanički pričvršćen za podkonstrukciju. Spojna čahura zavaruje se izravno na KÖSTER krovne membrane izrađene od TPO-a zavarivanjem vrućim zrakom.

KÖSTER produžni element postavlja se u skladu s uputama za ugradnju KÖSTER, uputama za ugradnju KÖSTER TPO i tehničkim priručnikom KÖSTER BAUCHEMIE AG.

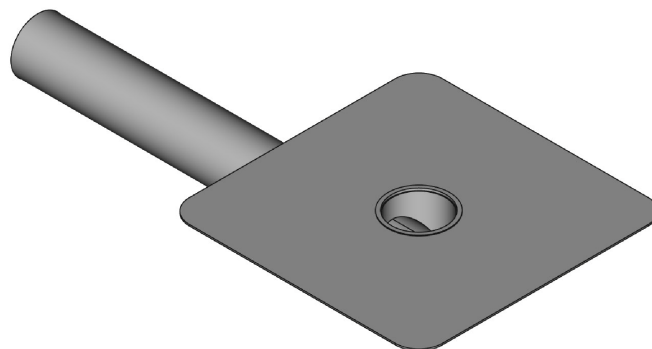
Moraju se poštovati specifikacije smjernica za ravne krovove i DIN 18531.

Pakiranje

RT 914 021 A

komad

Ostale napomene

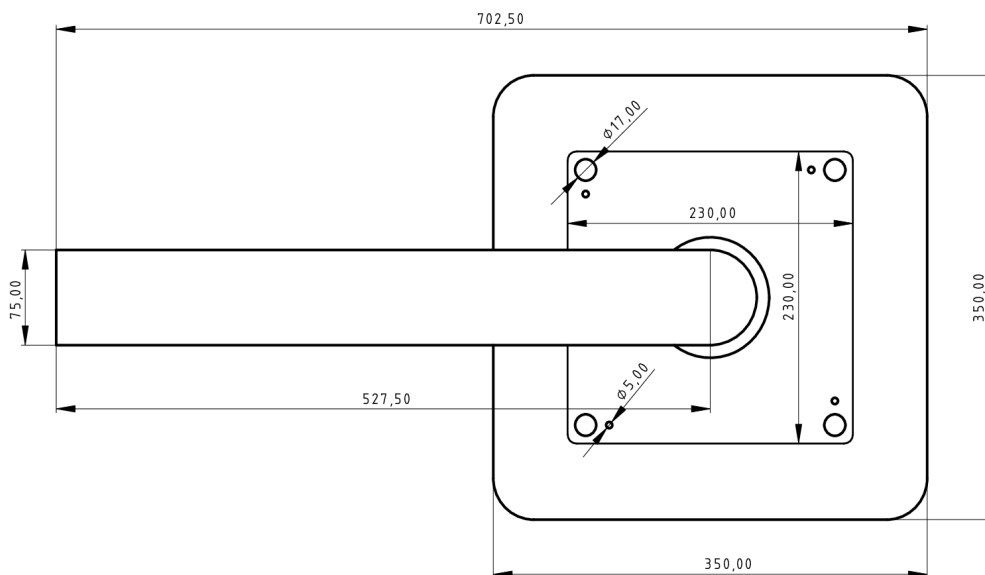
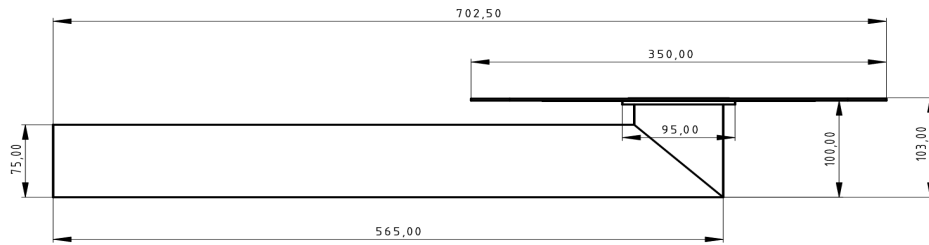


Povezani proizvodi

- KÖSTER TPO 1.5
- KÖSTER TPO Pro 1.5
- KÖSTER TPO 1.5 SK (FR)
- KÖSTER TPO 1.8
- KÖSTER TPO Pro 1.8
- KÖSTER TPO 2.0
- KÖSTER TPO 2.0 F
- Pocinčani sifon za lišće NW 80

- Artikel broj RT 815
- Artikel broj RT 815 150 Pro
- Artikel broj RT 815 SK (FR)
- Artikel broj RT 818
- Artikel broj RT 818 150 Pro
- Artikel broj RT 820
- Artikel broj RT 820 F
- Artikel broj RT 915 008

Podaci sadržani u ovom tehničkom listu bazirani su na rezultatima našeg istraživanja i naših praktičnih iskustava u primjeni. Svi dani podaci sa ispitivanja su prosječne vrijednosti do kojih se došlo u kontroliranim uvjetima. Pravilna i s time efektivna i uspješna primjena naših proizvoda ne podliježe našoj kontroli. Izvođač je odgovoran za ispravnu primjenu uzimajući u obzir specifične uvjete na gradilištu i završne rezultate procesa građenja. To može zahtijevati izmjene u danim preporukama za standardne slučajeve. Specifikacije napravljene od naših zaposlenika ili predstavnika koje izlaze izvan okvira zadanih tehničkim listom zahtijevaju pismenu potvrdu. Potrebno se pridržavati važećih standarda za testiranje i primjenu materijala, tehničkih vodilja i pravila struke. Garancija se s toga odnosi na kvalitetu naših proizvoda unutar naših općih uvjeta, ne i na ispravnu primjenu materijala. Ovaj tehnički list prošao je reviziju te su sve prethodne verzije nevažeće.



Podaci sadržani u ovom tehničkom listu bazirani su na rezultatima našeg istraživanja i naših praktičnih iskustava u primjeni. Svi dani podaci sa ispitivanja su prosječne vrijednosti do kojih se došlo u kontroliranim uvjetima. Pravilna i s time efektivna i uspješna primjena naših proizvoda ne podliježe našoj kontroli. Izvodač je odgovoran za ispravnu primjenu uzimajući u obzir specifične uvjete na gradilištu i završne rezultate procesa građenja. To može zahtijevati izmjene u danim preporukama za standardne slučajeve. Specifikacije napravljene od naših zaposlenika ili predstavnika koje izlaze izvan okvira zadanih tehničkim listom zahtijevaju pismenu potvrdu. Potrebno se pridržavati važećih standarda za testiranje i primjenu materijala, tehničkih vodilja i pravila struke. Garancija se s toga odnosi na kvalitetu naših proizvoda unutar naših općih uvjeta, ne i na ispravnu primjenu materijala. Ovaj tehnički list prošao je reviziju te su sve prethodne verzije nevažeće.